

DA 1904/1

MATÉRIEL D'APPLICATION

FBR70CAP/A

FONTAINE DE DÉGRAISSAGE BIOLOGIQUE COMPACTE ROTOMOULÉE AVEC CAPOT

Technologie de dégraissage sans solvant et sans rejet



NOUVEAU

AVANTAGES

- Fonctionne sur le principe de la régénération naturelle qui utilise les micro-organismes pour transformer simplement les polluants en source de nourriture et d'énergie.
- Modèle compact, design ergonomique.
- Boîtier de contrôle avec processeur.
- Santé des opérateurs.
- Performance de nettoyage et maîtrise du budget.
- Démarche environnementale s'intégrant dans un système qualité.
- Nouvelle conception de kit changeable en 1 min. pour un S.A.V. rapide et fiable.
- Mode de fonctionnement "Éco" maintenant la température du bain à 30°C. Permet une économie de 25 % avec 12h de mode "Éco" sur 24h.
- Mode de fonctionnement "Boost" régulant la température à 43°C. Permet d'obtenir +50 % de pouvoir dégraissant.

De conception innovante, la **FONTAINE DE DÉGRAISSAGE BIOLOGIQUE COMPACTE ROTOMOULÉE AVEC CAPOT** (L 795 x l 600 x H 1100 mm capot fermé) nettoie vos pièces jusqu'à 80 Kg sans utilisation de solvants, tout en respectant l'opérateur et l'environnement.

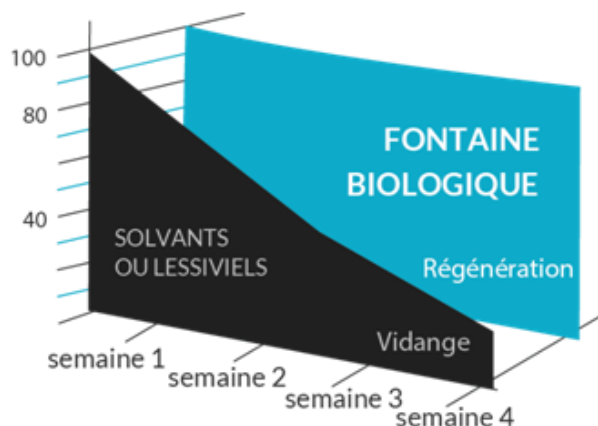
En plus du dégraissage par aspersion ou au pinceau, la **FONTAINE DE DÉGRAISSAGE BIOLOGIQUE AVEC CAPOT** permet d'effectuer du trempage de pièces (travail en temps masqué). Le capot permet de limiter l'évaporation.

Fonctionne en synergie avec nos produits :

- **DÉGRÉCO** : nettoyant liquide biodégradable à fort pouvoir dégraissant en phase aqueuse. Contient des tensio actifs spécifiques synergisés.
- **BACTER FONTAINE** : pastille ultra-concentrée en bactéries, permet la dégradation des huiles et graisses. Contient 150 milliards de micro-organismes.

Naturellement sans

PERFORMANCE DE NETTOYAGE



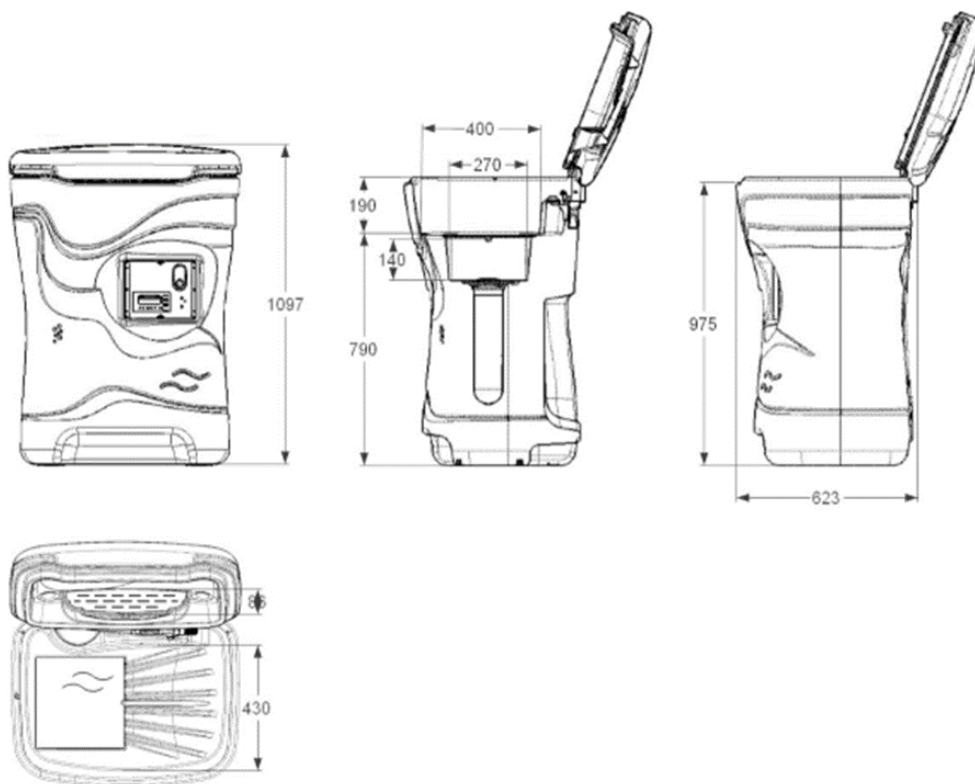
POUR TOUS RENSEIGNEMENTS : 04 75 58 80 10

Page 1

Solutions et Produits pour la Maintenance, les Traitements et l'Hygiène

Unité de Recherches et de Fabrication
125 rue du Royans, Zone d'activités Mathias - 26320 St-Marcel-lès-Valence
Tél: 04 75 58 80 10 - Fax: 04 75 58 74 46
e-mail : contact@dacd.com - site web : www.dacd.com
S.A.S au capital de 1 500 000 € - R.C.S. Lyon - SIREN 453 231 565 - APE 4671Z
N° Intracommunautaire FR 20 453 231 565 - Siège Social, Vaulx-en-Velin (69).

DIMENSIONS DE LA FONTAINE



CARACTÉRISTIQUES TECHNIQUES

- Poids à vide : 26 Kg
- Volume recommandé du réservoir : 45 à 80 Litres
- Matière de la cuve : Polyéthylène moyenne densité (PEMD)
- Capacité de trempage : 11 Litres / Taille utile du bac : L 260 x l 270 x H 140 (mm)
- Débit de la pompe : 1140 Litres/heure
- Puissance de chauffe : 1050 Watts
- Alimentation électrique : 230 Volts + Terre avec protection par disjoncteur différentiel 30 mA
- Consommation électrique : 160 W/h (en mode éco 12h/jour)
- Charge utile : 80 Kg
- Température nominale d'utilisation : 38°C
- Filtration : Filtre panier inox 700 microns / filtre chaussette 20 microns
- Déclenchement du niveau bas sans trempage : 45 Litres dans la cuve
- Déclenchement du niveau bas avec trempage : 56,5 Litres (45 Litres + 11 Litres dans le bac de trempage + 0,5 Litre de produit en circulation)
- Débit du porte-outil avec pinceau : 4 Litres/min.



La **FONTAINE DE DÉGRAISSAGE BIOLOGIQUE COMPACTE ROTOMOULÉE AVEC CAPOT** peut être livrée avec 60 Litres de **DÉGRÉCO**, soit 3x20 Litres (qui permettent à la fontaine de fonctionner) et 1 pastille de **BACTER FONTAINE** pour une mise en service simplifiée.

Cette nouvelle technologie de dégraissage permet de garantir aux utilisateurs : performance, sécurité, respect de l'environnement.

Garantie : 1 an pour toutes les pièces, à l'exception des pièces d'usure normale (pinceau, vannes, interrupteurs, filtres, flexibles, etc...).

MODE D'EMPLOI

- **Mise en place initiale** : Placer la **FONTAINE DE DÉGRAISSAGE BIOLOGIQUE AVEC CAPOT** sur une surface plane. Remplir la cuve de **DÉGRÉCO** avec une pastille de **BACTER FONTAINE** et procéder au branchement.
- **Nettoyage** : placer les pièces à nettoyer au centre de la table. Laver les pièces pour enlever les salissures. Utiliser le pinceau pour décoller les éventuels dépôts adhérents ou utiliser le système de trempage. Sécher à l'aide d'une soufflette ou tout autre moyen de séchage pour éviter tout risque de corrosion.

Un **GUIDE DE L'UTILISATEUR** est livré avec chaque **FONTAINE DE DÉGRAISSAGE BIOLOGIQUE COMPACTE ROTOMOULÉE AVEC CAPOT**.

⚠ **Attention** : ne jamais débrancher la résistance et l'oxygénation car les bactéries ne pourraient alors plus se développer. Dans ce cas, il faudrait réinitialiser le processus en rajoutant 1 pastille de **BACTER FONTAINE**. Chaque semaine, vérifier le niveau du liquide et les filtres (procéder à leur nettoyage si nécessaire).

Minimum de déchets à retraiter.

Conditions optimales de confort et de sécurité : aucun classement hygiène et sécurité des produits utilisés.

Dégraissage efficace et économique des pièces.

Action biologique et naturelle SANS DANGER pour l'environnement et l'utilisateur.

Fini les problèmes de réglementation : pas de consigne de transport, de stockage, de manipulation, de rétention, d'aspiration des vapeurs, etc...